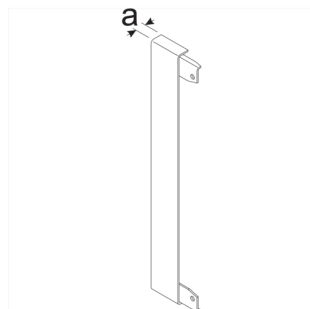




BR100WK9016



Koncovka rámečku průchodu zdí BR 65x100 dopr. bílá

Technický list

Materiály

barva	RAL 9016
materiál	ocelový plech
Skupina materiálů	Kov
typ povrchové úpravy	práškovou barvou

Rozměry

šířka kanálu	100 mm
Rozměr a	7 mm

Normy

Evropská direktiva RoHS	dobrovolný souhlas
-------------------------	--------------------

Bezpečnost

neobsahuje halogeny	ano
---------------------	-----

Tvar

Tvar	symetrické
------	------------