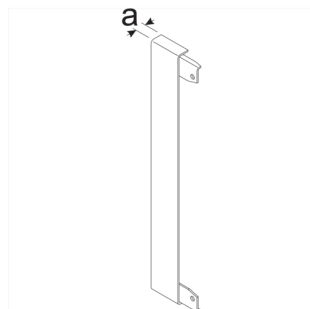




BR100WK9016



### Koncovka rámečku průchodu zdí BR 65x100 dopr. bílá

Technický list

#### Materiály

barva	RAL 9016
materiál	ocelový plech
Skupina materiálů	Kov
typ povrchové úpravy	práškovou barvou

#### Rozměry

šířka kanálu	100 mm
Rozměr a	7 mm

#### Normy

Evropská direktiva RoHS	dobrovolný souhlas
-------------------------	--------------------

#### Bezpečnost

neobsahuje halogeny	ano
---------------------	-----

#### Tvar

Tvar	symetrické
------	------------