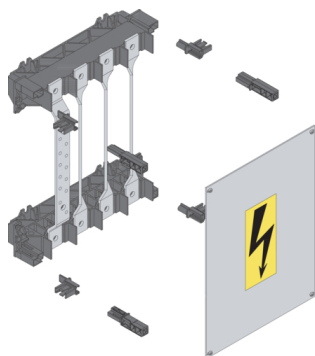
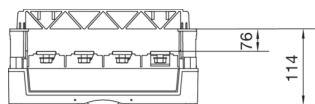


UE21D2



univers N-SD 300x250mm se svislou 4-pól. přípojnicí 25 x 4 mm, 250 A

Technický list

Provedení

počet pólů 4 P

typ upevnění Busbar systém

Konfigurace

modulární přípojnicový systém s roztečí 50mm

Elektrický proud

nominální jmenovitý proud 250 A

Materiály

barva bílá

Barva RAL RAL 9010 - čistě bílá

materiál umělá hmota

Rozměry

hloubka 110 mm

výška 300 mm

šířka 250 mm

Výška přípojnice 4 mm

šířka přípojnic 25 mm

Normy

Evropská direktiva WEEE dotčeno