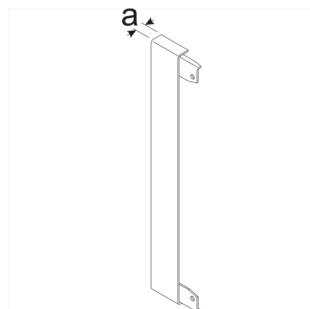




BR210WK9016



Koncovka rámečku průchodu zdí BRS/BRA 65x210D dopr. bílá

Technický list

Připojení

spojení kanálu bez spojek

Materiály

barva RAL 9016

materiál ocelový plech

Skupina materiálů Kov

typ povrchové úpravy práškovou barvou

Rozměry

šířka kanálu 210 mm

Rozměr a 7 mm

Normy

Evropská direktiva RoHS dobrovolný souhlas

Bezpečnost

neobsahuje halogeny ano

Tvar

Tvar symetrické