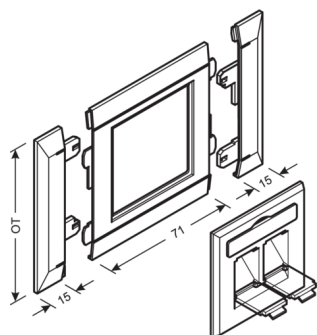




G32369001



Přístroj. rámeček pro datové zásuvky, bezhalogen. (120), krémová

Technický list

Provedení

typ upevnění šroubovatelný

Konfigurace

Druh přístroje (přístrojová clona pro kanál pro vestavbu přístroje) Přístroje s centrální deskou

modulární 1-nás.

Kryt, dveře

Druh montáže OT Ležící uvnitř

šířka víka 120 mm

Materiály

barva krémově bílá

Barva RAL RAL 9001 - krémově bílá

materiál bezhalogenový PC-ABS

Skupina materiálů Plast

typ povrchové úpravy neléčený

Rozměry

délka 100 mm

šířka otvoru 52 mm

výška otvoru 52 mm

Instalace, montáž

Montáž stohovatelná a modulární

Zařízení

Počet jednotek (přístrojová clona pro kanál pro vestavbu přístroje) 1

Bezpečnost

neobsahuje halogeny ano