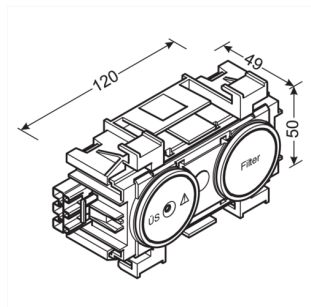


G4056ROT



Svodič přepětí s odruš. filtrem pro BRSN, červená

Technický list

Provedení

system přípojení	Wago Winsta
typ upevnění	upínací

Hlavní elektrické prvky

jmenovité napětí	230 V
------------------	-------

Elektrický proud

nominální jmenovitý proud	16 A
---------------------------	------

Materiály

barva	červená
typ povrchové úpravy	neléčený

Rozměry

formát	Ecoline ocel
--------	--------------

Instalace, montáž

Montáž	stohovatelná
--------	--------------

Normy

Evropská direktiva RoHS	dobrovolný souhlas
-------------------------	--------------------

Bezpečnost

neobsahuje halogeny	ano
---------------------	-----